

MODEL N360 NuVinci® CVP

Das preisgekrönte NuVinci stufenlose Planetengetriebe (CVP, Continuously Variable Planetary) stellt eine Revolution der Fahrrad-Antriebstechnik dar, da es ein völlig neuartiges stufenloses Getriebe (CVT, Continuously Variable Transmission) mit vielen Einstellungen ist. Die NuVinci CVP-Nabe erreicht ihre mechanische Kraftübertragung mit Kugeln anstelle von Zahnrädern und ist somit die ideale Alternative zu Kettenschaltungen und Nabenschaltungen.

Die nächste Generation der NuVinci CVP-Nabe, N360, ermöglicht ein noch nie dagewesenes leichtes und sanftes Fahrerlebnis. Die deutlich leichtere und kleinere N360-Nabe macht das Schalten noch einfacher und ist auf dem Markt alleiniger Führer. Das Schalten kann mit noch weniger Kraftaufwand erfolgen, selbst bei großen Tretgeschwindigkeiten. Zusätzlich muss am Drehgriff zum Schalten weniger gedreht werden, was dem Fahrer ein noch direkteres Fahrgefühl verleiht. Die Übersetzungsanzeige umfasst jetzt auch einen Radfahrer am Berg, und das neue CVP-interface ist innerhalb des Hinterbaus.

Wer mit einem Fahrrad mit einer N360-Nabe unterwegs ist, erlebt das leiseste und komfortabelste Fahren. Vergessen Sie große Gangsprünge, krachende Gänge, Zögern oder abspringende Ketten. Die Übersetzung kann je nach Gelände und persönlichem Fahrstil eingestellt werden – dies geschieht so einfach wie das Einstellen der Lautstärke an Ihrem Radio. Der perfekte Antrieb für alle, die sich ein sanfteres, einfacheres und schöneres Fahrerlebnis wünschen und für alle, die sich mit den begrenzten Möglichkeiten konventioneller Schaltungen nicht begnügen.

Nothing Shifts Like NuVinci.



N360

Mehr als
30 % leichter

Übersetzung erfolgt innerhalb des Rahmenhinterbaus

50 % weniger Drehbewegung

17 % kleinerer Durchmesser

360 % Übersetzungsbandbreite

Leichtere Übersetzung unter Belastung

NuVinci N360 Eigenschaften:

- Durch Verbesserungen am Design entstand eine CVP-Nabe, die mehr als 30 % leichter und 17 % kleiner im Durchmesser ist als das Vorgängermodell.
- Schalten funktioniert so einfach und sanft wie nie zuvor. Der Fahrer fährt immer in der optimalen Übersetzung, ganz ohne Verzögerungen oder Unterbrechungen in der Kraftübertragung.
- Einfacher und verbesserter Drehgriff für leichte und stufenlose Änderung des Übersetzungsverhältnisses. Das Übersetzungsverhältnis von niedrig zu hoch erfolgt mit weniger als einer vollen Drehung am Drehgriff.
- Das verbesserte und leichtere Design macht die N360-Nabe ideal für den Einsatz bei einer Vielzahl von Fahrradtypen: Freizeiträder, Klappräder, Hybridräder bis hin zu Mountain Bikes.
- Perfekt für Fahrräder mit Motoren am Gestell oder der Vordernabe und Pedalantrieb, da keine plötzlichen Änderungen der Motorgeschwindigkeit vorkommen können und der Antrieb gleichmäßig ist.
- Zuverlässig, langlebig und von höchster Qualität: ein Produkt der Spitzenklasse.

Nothing Shifts Like NuVinci.

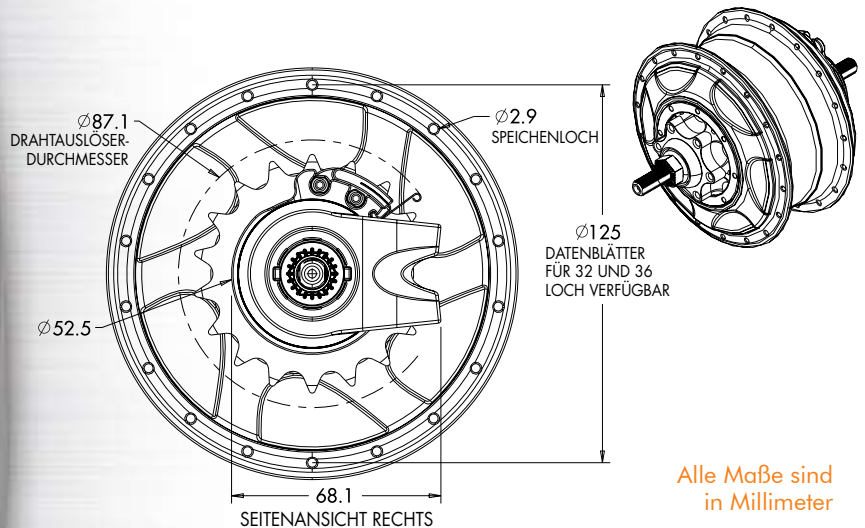
Die erste Generation der NuVinci CVP-Nabe war eine Innovation, die die gesamte Fahrradbranche veränderte: ein stufenloses Getriebe (CVT), das gleichzeitig wie ein Planetengetriebe funktioniert. Die Kraftübertragung erfolgt bei der CVP-Nabe durch Kugeln und die Übersetzung wird geändert, indem die Achsen der Kugeln in Bezug auf interne Input- und Output-Antriebsringe geneigt werden.

Das Modell N360 verbessert diese innovative Idee, indem die bahnbrechenden Wirkungsprinzipien der NuVinci-Technologie weiter ausgereift wurden. Die nominale Übersetzungsbandbreite ist 360 %, die Anzahl der Kugeln wurde von acht auf sechs reduziert. Das revolutionäre Modell N360 ist mehr als 30 % leichter als das Vorgängermodell sowie 17 % kleiner im Durchmesser.

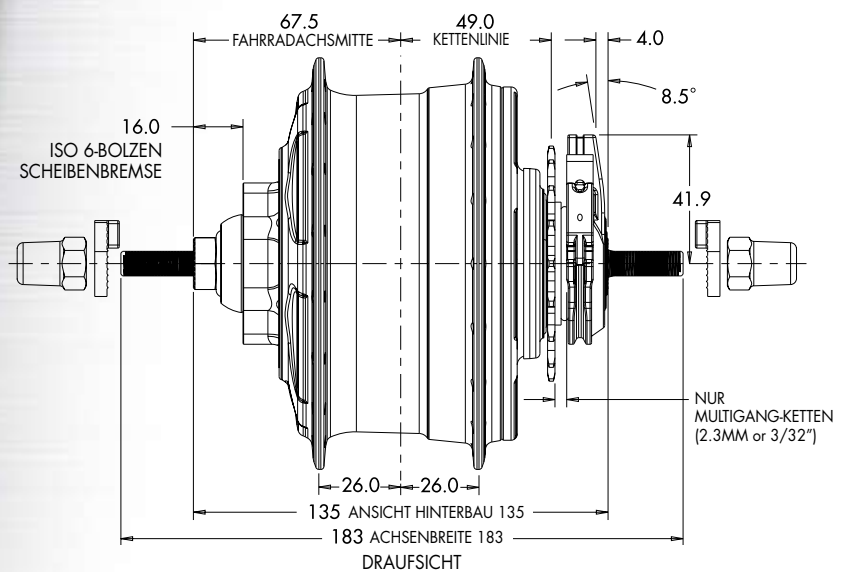
Die neuartige Art der Übersetzung ist das Hauptargument für die Kunden der NuVinci CVP-Nabe. Nun können sich die Nutzer dank der Fortschritte von N360 auf ein noch sanfteres Schalten freuen. Der Drehgriff erscheint im neuen Design und das Display stellt mit seinem NuVinci "Inchworm" einen Fahrer dar, der intuitiv anzeigt, wie das System funktioniert (bergauf bedeutet eine kleinere Übersetzung, bergab eine höhere Übersetzung). Die Übersetzung funktioniert unter Treibbelastung noch besser als zuvor und ermöglicht ein Ändern der Übersetzung zu jedem beliebigen Zeitpunkt, egal in welchem Zustand. Die Drehbewegung am Schaltgriff von der kleinen zur hohen Übersetzung wurde um 50 % reduziert, sodass das Schalten nun noch leichter und schneller möglich ist. Die neue CVP-interface befindet sich nun innerhalb des Rahmenhinterbaus, wodurch sie besser geschützt wird und ein eleganteres Gesamtbild liefert.

Das Ergebnis ist ein Antrieb mit einem sanften, nahtlosen und stufenlosen Wechsel der Übersetzung für ein effizienteres Fahren mit dem Fahrrad. Mit dieser totalen Kontrolle ermöglicht dieser Fahrrad-Antrieb ein sanftes Fahren wie kein anderer!

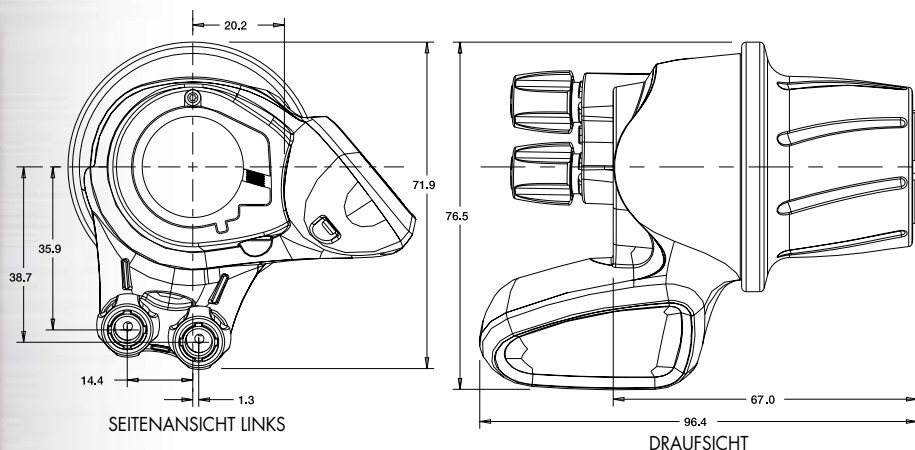
CVP-Abmaße



Alle Maße sind in Millimeter



Abmaße Drehgriff



Technische Daten

Nabenfarben	Silber oder schwarz
Speichen	32 oder 36 Loch
Montierbare Bremsen	Scheibenbremse, Felgenbremse oder Rollerbremse
Gewicht der CVP-Nabe	2450 Gramm
Übersetzungs-geschwindigkeit	Beliebig variabel bei allen Übersetzungen
Übersetzungsband-breite	360% Nominal (Untersetzung 0,5 bis Übersetzung 1,8)
Schaltung	Variabel per Drehgriff, 3/4 Drehung
Hinterbaubreite	135 mm, horizontal oder vertikal
Kettenlinie*	49,0 ± 0,5 mm
Ritzel (Standard 9 fach)	für 16 – 22 Zahn 2.3mm (3/32") only
Ritzelübersetzung (16/29, 17/31, 18/33, 19/35, 20/36, 21/38, 22/40, größere Kettenringe können benutzt werden)	1,8:1 Minimum
Korrosionsbeständig-keit	ISO 9227, Neutraler Salzsprühnebel, 384 Stunden

Fallbrook Technologies Inc.

505 Cypress Creek Road, Suite C
Cedar Park, TX 78613
Telefon: +1 (512) 279-6200
Fax: +1 (512) 267-0159
support@nuvinci.com

In Europa

Amsterdam, Holland
europe@nuvinci.com

Weitere Informationen finden Sie auf unserer Internetseite oder kontaktieren Sie uns unter:

info@nuvinci.com
www.nuvinci.com



© 2010 Fallbrook Technologies Inc. NuVinci, Fallbrook Technologies und deren stilisierte Logos sind Markenzeichen oder eingetragene Markenzeichen der Fallbrook Technologies Inc. Alle Rechte vorbehalten. Gedruckt in den USA. 360DataDE-4-2010-FTI

* Kontaktieren Sie Fallbrook bei Fragen zur Riemenantrieb-Kompatibilität.